

Campanie  
promoțională

# Campanie promoțională ajutoare pentru prelucrare

Perioadă desfășurare: 01 martie-30 iunie 2025

# MINIPRESS P



## Prelucrare precisă pentru mișcarea perfectă

MINIPRESS P este specialistul în montarea balamalelor.

Odată făcute reglajele, puteți avea încredere în execuția precisă a comenzilor. Avansul pneumatic la găurire și presare, precum și reglarea cotei de găurire printr-o roată cu manivelă, fac ca operațiunile cu MINIPRESS P să fie precise și sigure.

## Posibilități multiple de prelucrare și montare a feroneriei

MINIPRESS P este ideal pentru următoarele operațiuni:

- Găurirea și montarea balamalelor
- Găurirea și montarea plăcuțelor de balmale (drepte și în cruce)
- Găurirea și montarea demontabililor
- Efectuarea seriilor de găuri în sistem de 32 mm (9 găuri doar cu MZK.190S)
- Prelucrarea pentru mecanismele de ridicare AVENTOS
- Prelucrarea fronturilor pentru LEGRABOX, TANDEMBOX și MERIVOBX
- Prelucrarea pentru elementul de reglare a frontului de sertar
- Alte prelucrări de corp

\*Configurația ce include capete de găurire de 8 și 9 axe  
Ne rezervăm dreptul de a corecta eventualele erori de tipar sau de preț.  
Ofertele sunt valabile în limita stocului disponibil și disponibilitatea produselor poate varia în funcție de locație.  
Imaginile sunt doar cu titlu de prezentare, culorile produselor pot varia ușor față de cele reale.  
Accesoriiile din imagini nu sunt incluse în prețul produsului, cu excepția cazurilor specificate.

i

Ofertă promoțională

Preț începând cu

**1566€**

Preț MINIPRESS P  
cu EASYSTICK\*

**5974€**

i

Simplu și precis



### Sistem de poziționare practic și precis

Reglarea cotei de găurire se face printr-o roată cu manivelă, care este montată accesibil în față.



### Realizarea de diferite scheme de găurire

Capul de găurire efectuează repede, precis și fără unelte, două scheme de găurire pentru feronerie.



### Mandrine cu prindere rapidă

Pentru schimbul rapid și confortabil al burghiilor. Mandrinele rapide pot fi montate ulterior, dacă se dorește.

i

Informații

Mai multe informații despre utilizări și accesorii găsiți în catalogul Blum sau la distribuitorul dumneavoastră

# MINIPRESS P - componente

Descriere	Nr. articol	Preț €
<b>MINIPRESS P</b>		
MINIPRESS P, 3x400V, 50/60 Hz	M53.3000EU	1056.98
MINIPRESS P, 1x230 V, 50 Hz	M53.3050EU	1096.01
<b>Accesorii</b>		
Masă de lucru	MZA.5300	65.94
Indicator de poziție digital	MZE.2110	28.05
Presoare pneumatice	M53.0720	165.75
Indicator centru	MZR.1000	16.93
Indicator centru cu laser	MZR.5300.02	120.80
Riglă prelungitoare (1 buc., gradație 1550 - 2800 mm)	MZL.2500	44.72
Riglă prelungitoare (1 buc., gradație 300 - 1550 mm)	MZL.1250	44.72
Suport riglă prelungitoare	MZV.2E00	17.17
Opritor articulată îngust (pentru introdus între alte opritoare, 1 buc., dreapta/stânga)	MZS.2000	5.96
Opritor rabatabil îngust cu pârghie de fixare pentru MINIPRESS/PRO-CENTER dreapta / stânga)	MZS.2000.21	11.57
Burghiu cu vârf conic, 10x57 mm, dreapta/stânga	M01.ZB10.02/.03	12.35
Burghiu cu vârf ascuțit, 2.5 x 57 mm, dreapta/stânga	M01.ZB02.D2/.D3	24.97
Burghiu cu vârf conic, 5 x 57 mm, dreapta/stânga	M01.ZB05.02/.03	10.92
Burghiu cu vârf conic, 8 x 57 mm, dreapta/stânga	M01.ZB08.02/.03	11.39
Burghiu fără vârf, 25 x 57 mm, dreapta	M01.ZB25.02	26.59
Burghiu fără vârf, 35 x 57 mm, dreapta	M01.ZB35.02	26.11
Burghiu special pentru fronturi subțiri, 10x57 mm, dreapta/stânga	M01.ZB10.T2/T3	17.22
Cap de găurire pentru MINIPRESS P 8 axe	MZK.880S	351.20
Cap de găurire pentru MINIPRESS P 9 axe	MZK.190S	413.27
Mandrină rapidă pentru MINIPRESS P, stânga	MZF.1010	21.85
Mandrină rapidă pentru MINIPRESS P, dreapta	MZF.1020	21.85
Port burghiu pentru mandrină rapidă pentru MINIPRESS P	MZF.1030	9.21
Capac pentru mandrină rapidă pentru MINIPRESS P	MZF.1050	3.63
Cuplaj de mandrină rapidă	MZK.1130	21.10
<b>Matrițe pentru presare</b>		
Matriță pentru toate tipurile de balamale (exclus MINI)	MZM.0040	31.00
Matriță pentru presare pentru mașinile de găurit și de montat feronerie	MZM.0053	31.00
Matriță pentru plăcuțe cruciforme cu dibluri	MZM.0061.01	66.77
Matriță pentru carcase demontabili 40.0200/0500/0600/0700	MZM.0070	31.00
Matriță pentru carcase demontabili 40.0500/40.0600	MZM.0071	31.00
Matriță pentru presare pentru demontabili	MZM.0075	31.00
Matriță pentru carcase demontabili 42.0700	MZM.0077	19.08

Comenzile vor fi plasate în rețeaua distribuitorilor autorizați Blum

Prețurile din această broșură sunt recomandate pentru producători și sunt exprimate în Euro fără TVA.

# MINIPRESS top



i

Simplu și precis



#### Procesul de lucru digitalizat

Cu EASYSTICK, proiectarea și prelucrarea sunt digitalizate. Fie proiectați direct pe mașină, fie preluați datele din OCC sau OPC.



#### Utilizare eficientă și diversă

Echipat cu EASYSTICK, capul de găurire (axa Y) se deplasează automat până la 350 mm.



#### Unitate de găurire orizontală

Cu MINIPRESS top aveți nevoie de o singură mașină pentru toate găuririle pe plan vertical și orizontal.

i

Ofertă promoțională

Preț începând cu  
**9133€**

#### Pregătit pentru viitor

Calea către un rezultat optim de lucru începe cu procese precise, metode de lucru exacte și o toleranță redusă la erori. Rezultatul este calitatea până în cele mai mici detalii, iar mașinile noastre de prelucrare ar trebui să îndeplinească standardele dumneavoastră profesionale. Acesta este motivul pentru care am dezvoltat o mașină de găurit și montat feronerie, care face operarea și setarea mașinii și mai ușoară - MINIPRESS top. Noile funcții permit o utilizare rapidă și precisă care îmbunătățesc procesul de lucru. Pentru o mai bună exactitate, eficiență și calitate. În combinație cu EASYSTICK, MINIPRESS top este pachetul optim de prelucrare pentru toate operațiunile de găurire a corpului, ușii și frontului.

#### Posibilități multiple de prelucrare și montare a feroneriei

MINIPRESS top este ideal pentru următoarele operațiuni:





- Găurirea și montarea balamalelor
- Găurirea și montarea plăcuțelor de balmale (drepte și în cruce)
- Găurirea și montarea demontabililor
- Efectuarea seriilor de găuri în sistem de 32 mm (9 găuri doar cu MZK.190S)
- Prelucrarea pentru mecanismele de ridicare AVENTOS
- Prelucrarea fronturilor pentru LEGRABOX, TANDEMBOX și MERIVOBX
- Prelucrarea pentru elementul de reglare a frontului de sertar
- Alte prelucrări de corp

i

Informații

Mai multe informații despre utilizări și accesorii găsiți în catalogul Blum sau la distribuitorul dumneavoastră

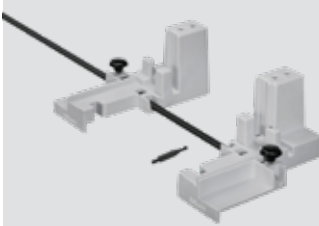
# MINIPRESS top - componente

Descriere	Nr. articol	Preț €
<b>MINIPRESS top</b>		
 MINIPRESS top - Mașină de găurit și de montat feronerie, Găurire verticală/ orizontală, 3 x 400 V / 50/60 Hz	M75E2000	4287.95
<b>Accesorii</b>		
 Riglă EASYSTICK, pentru MINIPRESS top, Poziție posibilă de deschidere 6 până la 953 mm	MZD.2700	642.31
 Riglă prelungitoare EASYSTICK, pentru EASYSTICK / MINIPRESS P / MINIPRESS top, Poziție posibilă de deschidere 953 până la 2681 mm	MZD.2V00	605.29
 Cap de găurire pentru MINIPRESS PRO, pentru MINIPRESS top, pentru PRO-CENTER (de la AA), număr axe 3, Balamale	MZK.2000.01	214.63
 Cap de găurire pentru MINIPRESS PRO, pentru MINIPRESS top, pentru PRO-CENTER (de la AA), număr axe 2, cu mandrină rapidă. Plăcuțe de montaj drepte	MZK.210S	198.40
 Cap de găurire pentru MINIPRESS PRO, pentru MINIPRESS top, pentru PRO-CENTER (de la AA), număr axe 2, cu mandrină rapidă. Plăcuțe de montaj în cruce	MZK.211S	237.76
 Cap de găurire pentru MINIPRESS PRO, pentru MINIPRESS top, pentru PRO-CENTER (de la AA), număr axe 8, Mandrine rapide, Cuplai de front, Sine de corp	MZK.220S.01	585.41
 Cap de găurire pentru MINIPRESS PRO, pentru MINIPRESS top, pentru PRO-CENTER, număr axe 11, cu mandrină rapidă, Cuplai de front, Sine de corp, Mecanism de ridicare	MZK.224S.01	1067.20
 Cap de găurire pentru MINIPRESS PRO, pentru MINIPRESS top, pentru PRO-CENTER, pentru MINIPRESS top (M75E2000), număr axe 3, Dibli de lemn, Serii de găuri	MZK.2400.01	354.39
 Cap de găurire pentru PRO-CENTER (de la AA), număr axe 3, Demontabil de corp, cu funcție de presare	MZK.2410	536.60
 Cap de găurire pentru MINIPRESS PRO, pentru MINIPRESS top, pentru PRO-CENTER, număr axe 9, Serii de găuri	MZK.2410	686.10
 Mandrina standard pentru MINIPRESS top, PRO-CENTER, stânga	MZK.2123	6.07
 Mandrina standard pentru MINIPRESS top, PRO-CENTER, dreapta	MZK.2124	6.07
 Burghiu, Ø 2.5 mm, L=57 mm, cu vârf ascuțit, dreapta/stânga	M01.ZB02.D2	24.97
 Burghiu, Ø 5 mm, L=57 mm, dreapta/stânga	M01.ZB05.02	10.92
 Burghiu, Ø 8 mm, L=57 mm, dreapta/stânga	M01.ZB08.02	11.39
 Burghiu, Ø 10 mm, L=57 mm, dreapta/stânga	M01.ZB10.02	12.35
 Burghiu special pentru materiale subțiri minerale / placă HPL (front subțire), Ø 10 mm, L=57 mm, fără vârf de centrare, dreapta/stânga	M01.ZB10.T2	17.22
 Burghiu, Ø 20 mm, dreapta, L=57 mm element reglare front	M01.ZB20.02	23.74
 Burghiu, Ø 20 mm, stânga, L=57 mm	M01.ZB20.03	23.74
 Burghiu, Ø 25 mm, dreapta, L=57 mm demontabili	M01.ZB25.02	26.59
 Burghiu, Ø 26 mm, dreapta, L=57 mm mini balama	M01.ZB26.02	28.49
 Burghiu, Ø 28 mm, dreapta, L=57 mm demontabili de polita	M01.ZB28.02	28.49
 Burghiu, Ø 35 mm, dreapta, L=57 mm balama	M01.ZB35.02	26.11
 Burghiu, Ø 35 mm, dreapta, L=57 mm, fără vârf de centrare balama fronturi min 15 mm	M01.ZB35.OS	26.11
 Burghiu orizontal pentru MINIPRESS top, Ø 5 mm, L=114.5 mm, dreapta/stânga	M75.ZB05.L2	80.02
 Burghiu orizontal pentru MINIPRESS top, Ø 8 mm, L=114.5 mm, dreapta/stânga	M75.ZB08.L2	80.25
 Burghiu orizontal pentru MINIPRESS top, Ø 10 mm, L=114.5 mm, dreapta/stânga	M75.ZB10.L2	85.32
 Braț rabatabil în formă de U, 1 buc. presare	MZK.2008.02	95.26
 Suport riglă, pentru MINIPRESS top, 1 buc., fără scală	MZV.3700	13.13
 Adaptor WLAN USB pentru calculator EASYSTICK (HMI) conexiune WIFI	MZD.5500	46.15
 EASYSTICK-Computer für MINIPRESS top	MZD.5700.01	1391.08
<b>Matrițe pentru presare</b>		
 Matriță pentru presare, pentru toate mașinile de găurit și de montat feroneriei pentru balamale pentru toate unghiurile de deschidere – în afară de MINI și COMPACT	MZM.0040	31.00
 Matriță pentru presare, pentru toate mașinile de găurit și de montat feroneriei pentru MPL 177H5100/177H5130 drept din zinc placute drepte	MZM.0050	31.00
 Matriță pentru presare, pentru toate mașinile de găurit și de montat feroneriei pentru MPL 177H3100/177H3130 placute drept din oțel	MZM.0053	31.00
 Matriță pentru presare, pentru toate mașinile de găurit și de montat feroneriei pentru plăcuțe de montaj în cruce	MZM.0061.01	66.77
 Matriță pentru presare, pentru toate mașinile de găurit și de montat feroneriei pentru demontabil 40.0200N/40.0110N	MZM.0070	31.00
 Matriță pentru presare, pentru toate mașinile de găurit și de montat feroneriei pentru demontabil 40.0620	MZM.0071	31.00
 Matriță pentru presare, pentru toate mașinile de găurit și de montat feroneriei pentru demontabil 40.4001	MZM.0075	31.00
 Matriță pentru presare, pentru toate mașinile de găurit și de montat feroneriei pentru demontabil 42.0700.01	MZM.0077	19.08
 Matriță pentru presare, pentru toate mașinile de găurit și de montat feroneriei pentru agatatori dulap 48N0610.02/48N0610.03	MZM.0078	158.60
 Matriță pentru presare, pentru toate mașinile de găurit și de montat feroneriei pentru feronerie fixe front 295.1000 pentru STANDARD și TANDEM	MZM.0095	83.47
 Matriță pentru presare, pentru MINIPRESS top pentru fixare front ZSF.1300/ZSF.1800	MZM.0292.01	47.70

# Șabloane și ajutoare pentru montare

**BOXFIX E-T**

Nr. art. 16 mm ZMM.0350  
18 mm ZMM.0380



- Dispozitiv manual pentru asamblarea sertarelor și extragerilor cu front înalt TANDEMBOX
- Include burghiu de centrare (M01.ZZ03)
- Și pt. plăci cu grosime 18 mm (ZMM.0380)

Preț 65.64 Euro

**BOXFIX E-L**

Nr. art. ZMM.0700.01

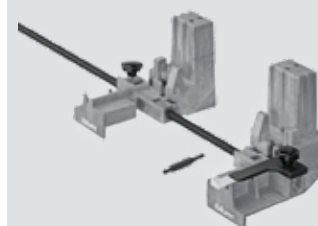


- Dispozitiv manual pentru asamblarea sertarelor și extragerilor cu front înalt LEGRABOX
- Include burghiu de centrare (M01.ZZ03)

Preț 69.63 Euro

**BOXFIX E-M**

Nr. art. ZMM.0400



- Dispozitiv manual pentru asamblarea sertarelor și extragerilor cu front înalt MERIVOBX
- Include burghiu de centrare (M01.ZZ03)

Preț 65.71 Euro

**Șablon de găurire pt. demontabil**

Nr. art. 65.5040



- Șablon pentru executarea în cant a găurii în care se montează șurubul pentru prinderea demontabilului

Preț 11.19 Euro

**Șablon universal cu riglă**

Nr. art. 65.1000.01



- Șablon pentru executarea găurilor de fixare pentru șine de corp, mecanisme de ridicare, plăcuțe de montaj și plăcuțe de adaptare
- Gradajii pentru poziție: înălțime și adâncime

Preț 138.02 Euro

**Șablon de găurire balamale și plăcuțe**

Nr. art. 65.5055A



- Șablon pt. realizarea găurilor de fixare laterale pt. balamale (Ø2,5mm), pt. executarea găurilor de fixare pt. plăcuțele de montaj drepte și pt. cele în cruce, pt. realizarea găurilor de fixare pt. plăcuțe de adaptare.

Preț 9.81 Euro

**Burghiu centrare**

Nr. art. M01.ZZ03.01



- Burghiu pentru centrarea exactă a găurii

Preț 11.08 Euro

**Șablon de găurire pt. BLUMOTION și TIP-ON**

Nr. art. 65.5010

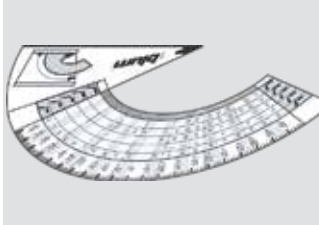


- Șablon pentru executarea în cant a găurii de fixare pentru BLUMOTION și TIP-ON de uși

Preț 9.31 Euro

**Șablon raportor pentru corp**

Nr. art. 65.5810.03



- Șablon pentru stabilirea unghiului balamalei
- Determină balamaua și plăcuța de montaj potrivită

Preț 2.59 Euro

**Șablon universal singular**

Nr. art. 65.1051.02



- Șablon pentru efectuarea găurilor de fixare pentru șina de corp, mecanisme de ridicare, plăcuțe de montaj și plăcuțe de adaptare

Preț 34.63 Euro

**Șablon de găurire pt. TANDEM/ MOVENTO**

Nr. art. T65.1000.02



- Șablon pentru efectuarea găurii în care intră gheara de fixare de la spatele șinelor de sertar

Preț 11.84 Euro




**Șablon de găurire universal**

Nr. art. ZML.0040.02



- Șablon pentru marcarea pozițiilor de fixare sau executarea găurilor de prindere pentru feroneriei de front, inclusiv lonjeroane, spate de sertar și fund de sertar

Preț 18.62 Euro

Descriere	Nr. articol	Preț €
 Șurubelniță, Pozidrive mărimea 2 în cruce	SR-DREH PZD	1.35
 Șurubelniță, cap șlit, dimensiune 1	SR-DREH S1	1.76
 Șurubelniță, Cuplaj torx hexalobular pe interior mărimea T2	SR-DREH TX2	2.45



> [www.blum.com/distributori](http://www.blum.com/distributori)

## COMENZI

Comenzile vor fi plasate în rețeaua distribuitorilor autorizați Blum

Prețurile din această broșură sunt recomandate pentru producători și sunt exprimate în Euro fără TVA.



# Noul ECODRILL

## Prelucrarea în câțiva pași a balamalelor

Am optimizat ajutorul nostru de prelucrare ECODRILL și l-am echipat cu noi funcții care ușurează și mai mult procesarea balamalelor Blum. Datorită numeroaselor caracteristici practice, a designului său ergonomic și compact și a manevrării eficiente, noul ECODRILL vă va ușura considerabil munca de zi cu zi - fie în atelier, fie la locul de montaj

## ECODRILL dispune de următoarele funcții noi:

- Fixare doar cu o singură mână
- Reglare confortabilă pe grosimea materialului
- Ajustare confortabilă pentru dimensiunea de găurire și distanța până la gaura oalei de balama
- Opritoare laterale pentru reglarea distanțelor standard
- Posibilitatea de aspirare a rumegușului
- Șablon vinclu integrat pentru prelucrarea continuă a balamalelor

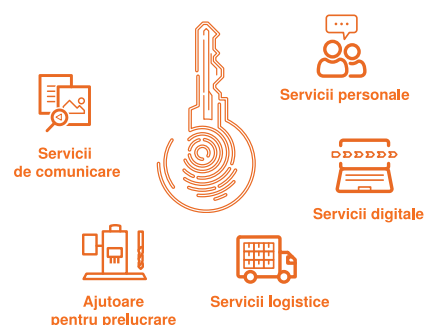


Informații suplimentare sunt disponibile la:  
[www.blum.com/ecodrill](http://www.blum.com/ecodrill)



**blumkit.ro**  
Portal Blum cu cele mai bune  
soluții pentru prelucrare

## Serviciile Blum, cheia către succesul dumneavoastră!



[e-services.blum.com](http://e-services.blum.com)

Campanie  
promoțională



- Perioadă desfășurare campanie : 1 martie - 30 iunie 2025
- Produse în campanie :
  - 02550728 Balama ușă aplicată 110°, negru onix
  - 09113259 Balama ușă semiaplicată 110°, negru onix
  - 04821796 Balama ușă încadrată 110°, negru onix

**La achiziția a 2 cutii de balamale (500 buc.)  
veți primi un ECODRILL GRATUIT**

Comenzile vor fi plasate în rețeaua distribuitorilor autorizați Blum.

ECODRILL va fi oferit de consilierii Blum gratuit producătorilor de mobilier care vor prezenta dovada documentului de achiziție.

În perioada campaniei un producător de mobilier poate primi maxim 2 buc. ECODRILL.

Locațiile noastre din Austria, Polonia și China sunt certificate după cum urmează.

Locația noastră din SUA este certificată conform ISO 9001.

Locația noastră din Brazilia este certificată conform ISO 9001, ISO 14001 și ISO 45001.

