

SISTEMA MAGIC

PATENTED



Patented concealed mechanism for wooden sliding doors
Mécanisme invisible breveté pour portes coulissantes en bois
Patentierter unsichtbarer Mechanismus für Schiebetüren aus Holz
Mecanismo invisible patentado para puertas correderas de madera

Modello Magic in legno

Magic Model in wood
Modèle Magic en bois
Magic Modell aus Holz
Modelo Magic de madera



Meccanismo invisibile brevettato per porte scorrevoli in legno

Patented concealed mechanism for wooden sliding doors

Mécanisme invisible breveté pour portes coulissantes en bois

Patentierter unsichtbarer Mechanismus für Schiebetüren aus Holz

Mecanismo invisible patentado para puertas correderas de madera

Modello Magic

Magic model
Modèle Magic
Modell Magic
Modelo Magic



MAGIC



sistema invisibile brevettato per porte scorrevoli esterno muro con fermi ammortizzati.

Patented concealed system for external wall sliding doors with shock absorbing stops.

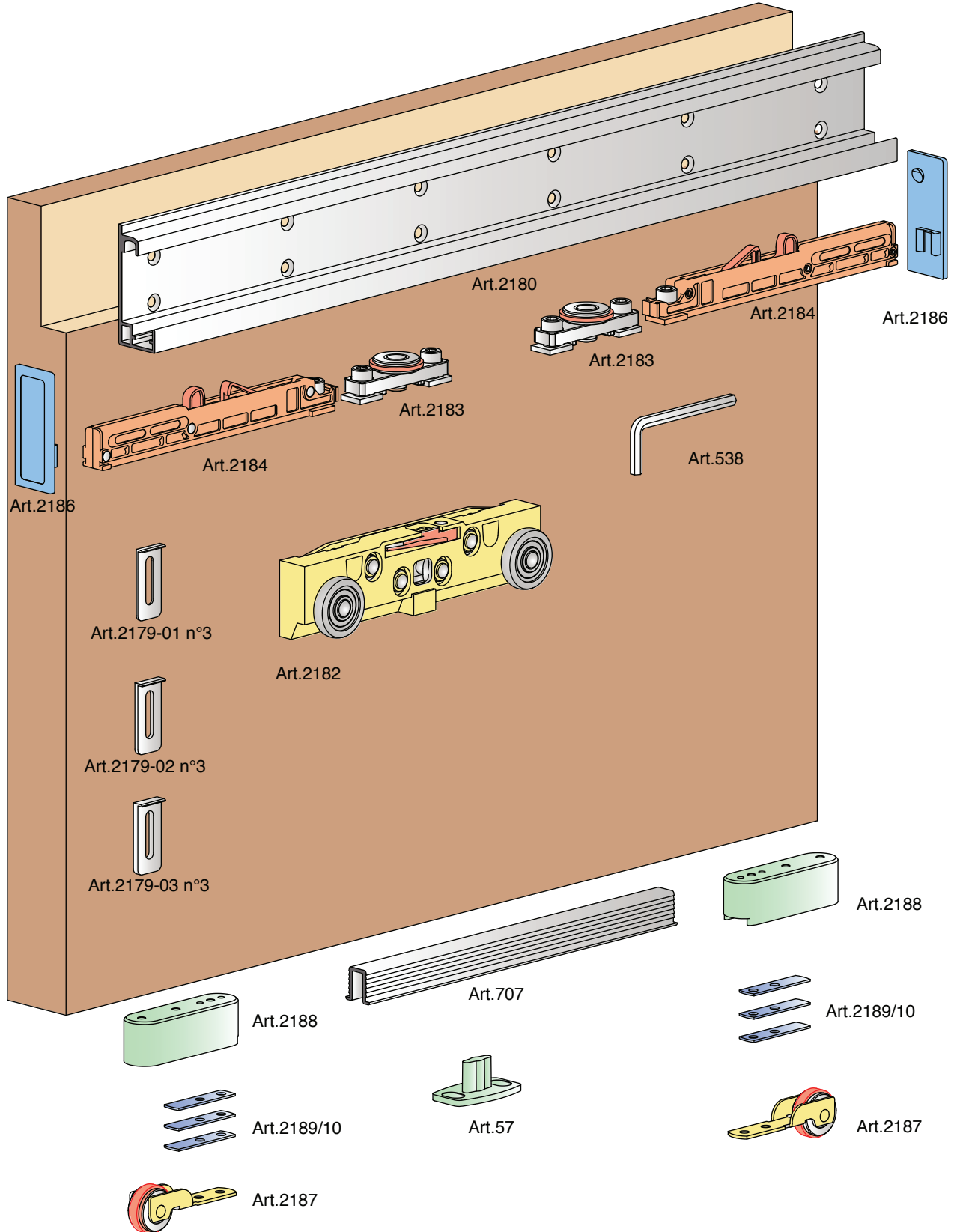
Système invisible breveté pour portes coulissantes extérieur mur avec fermettes amortisseurs.

Patentiertes und unsichtbares System für Schiebetüren, die außerhalb der Mauer verankert werden und mit gedämpfter Haltevorrichtung ausgestattet sind.

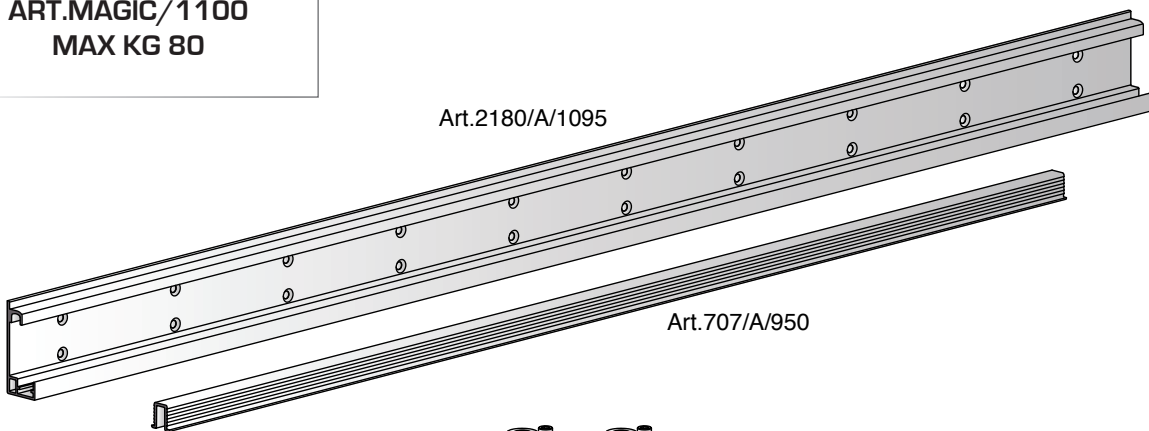
Sistema invisible patentado para puertas correderas exterior pared con cerrojos amortiguados



BREVETTATO - PATENTED



**ART.MAGIC/1100
MAX KG 80**

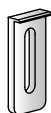


Art.2180/A/1095

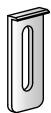
Art.707/A/950



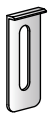
Art.2183



Art.2179-03 n°3



Art.2179-02 n°3



Art.2179-01 n°3



FISCHER SX5 n°2



3,9x19 n°4



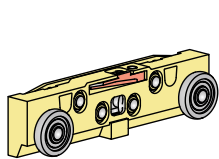
Art.538



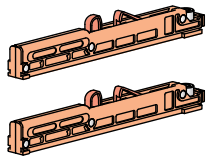
FISCHER 4,5x40 n°3
UX6 n°3



3,5x20 n°30



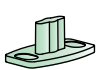
Art.2182



Art.2184



4x30 n°2



Art.57



Art.2188



Art.2187



Art.2189/10

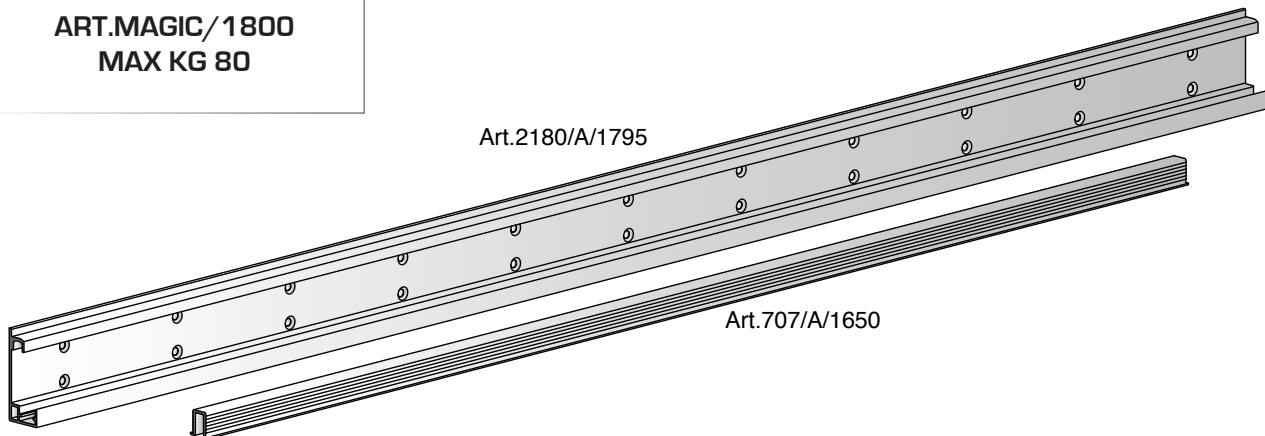


Art.2186/A



Art.2186/N

**ART.MAGIC/1800
MAX KG 80**

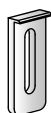


Art.2180/A/1795

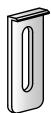
Art.707/A/1650



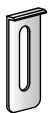
Art.2183



Art.2179-03 n°3



Art.2179-02 n°3



Art.2179-01 n°3



FISCHER SX5 n°2



3,9x19 n°4



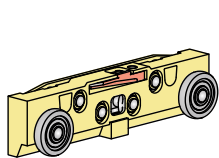
Art.538



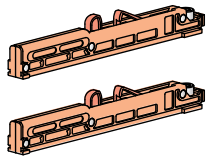
FISCHER 4,5x40 n°3
UX6 n°3



3,5x20 n°34



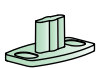
Art.2182



Art.2184



4x30 n°2



Art.57



Art.2188



Art.2187



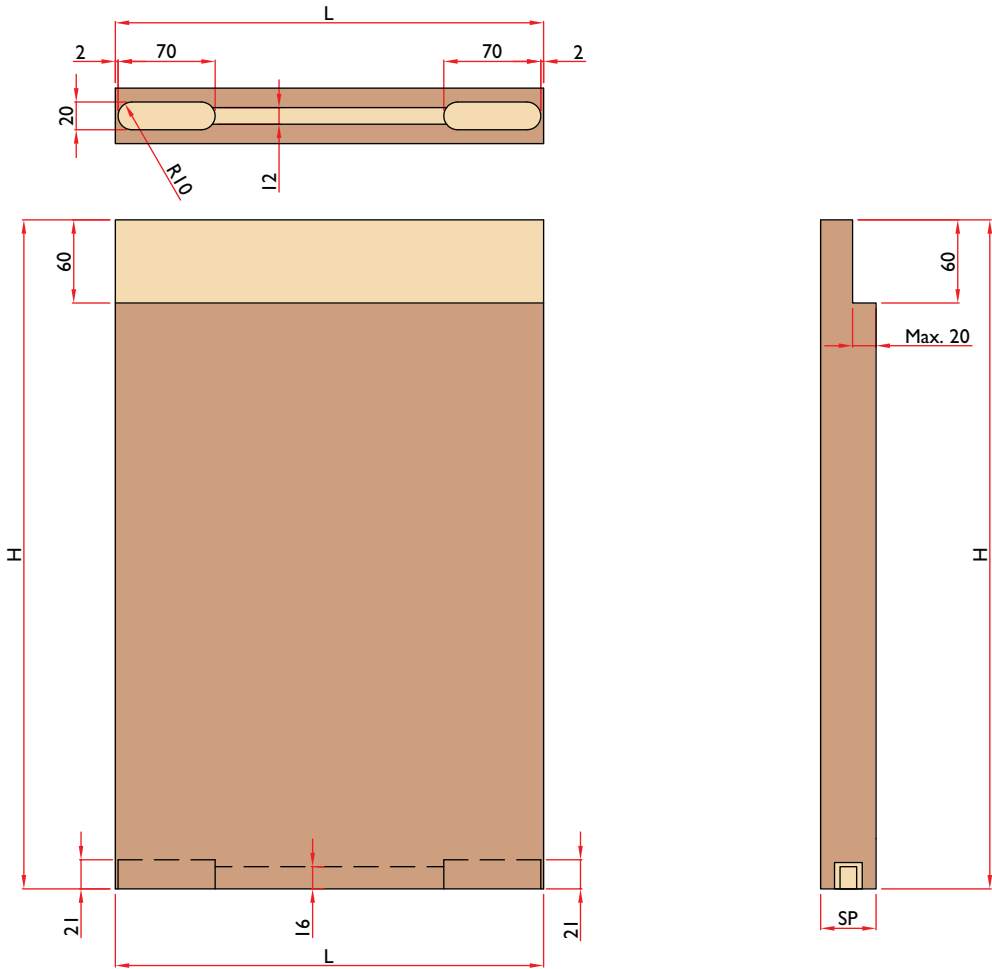
Art.2189/10



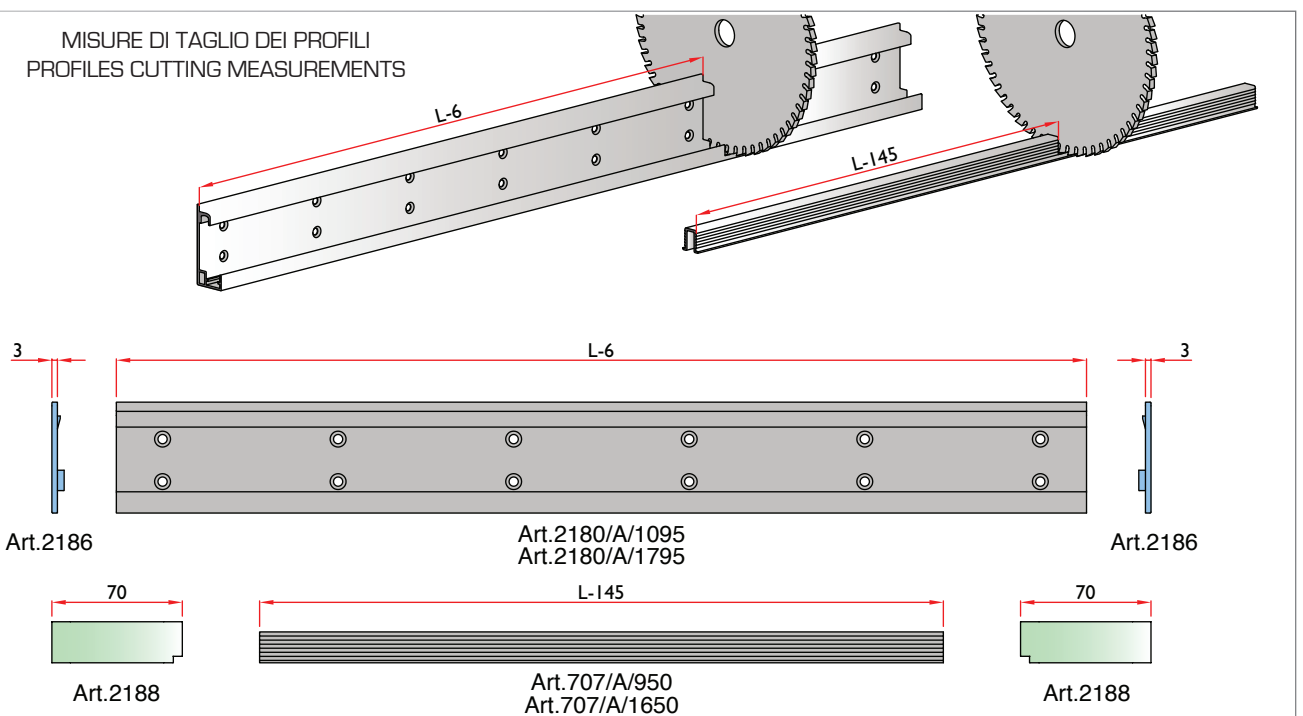
Art.2186/A



Art.2186/N



MISURE DI TAGLIO DEI PROFILI
 PROFILES CUTTING MEASUREMENTS

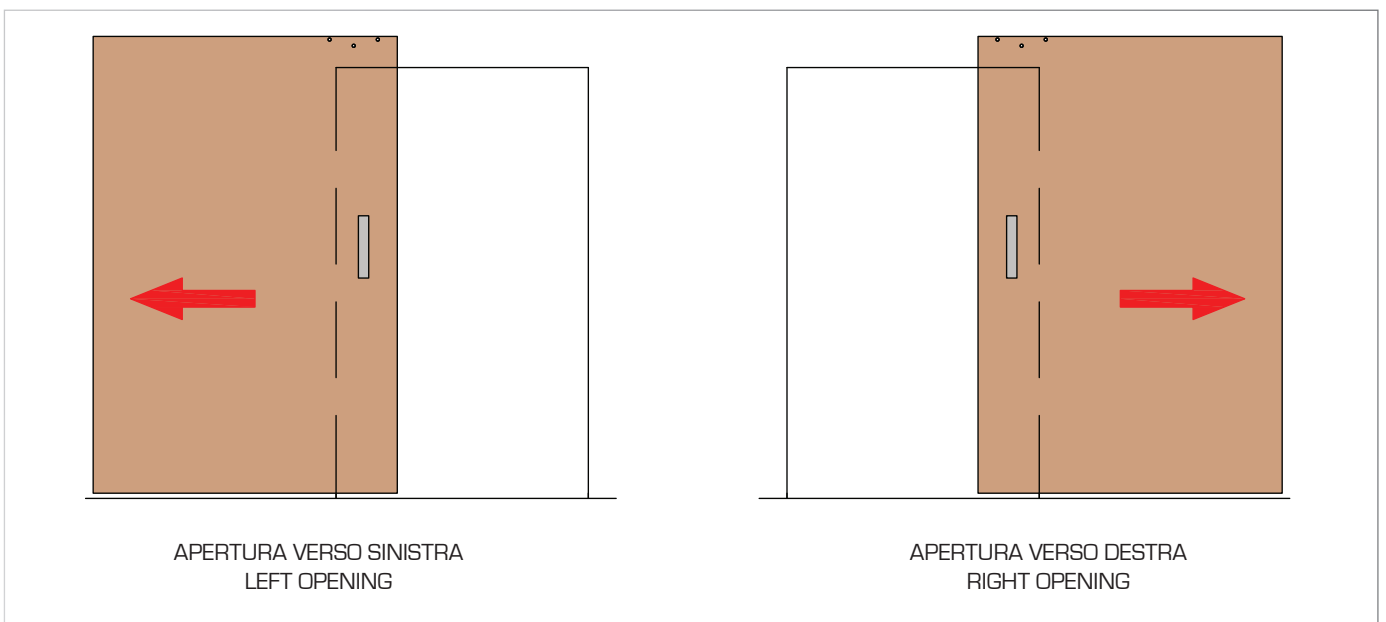
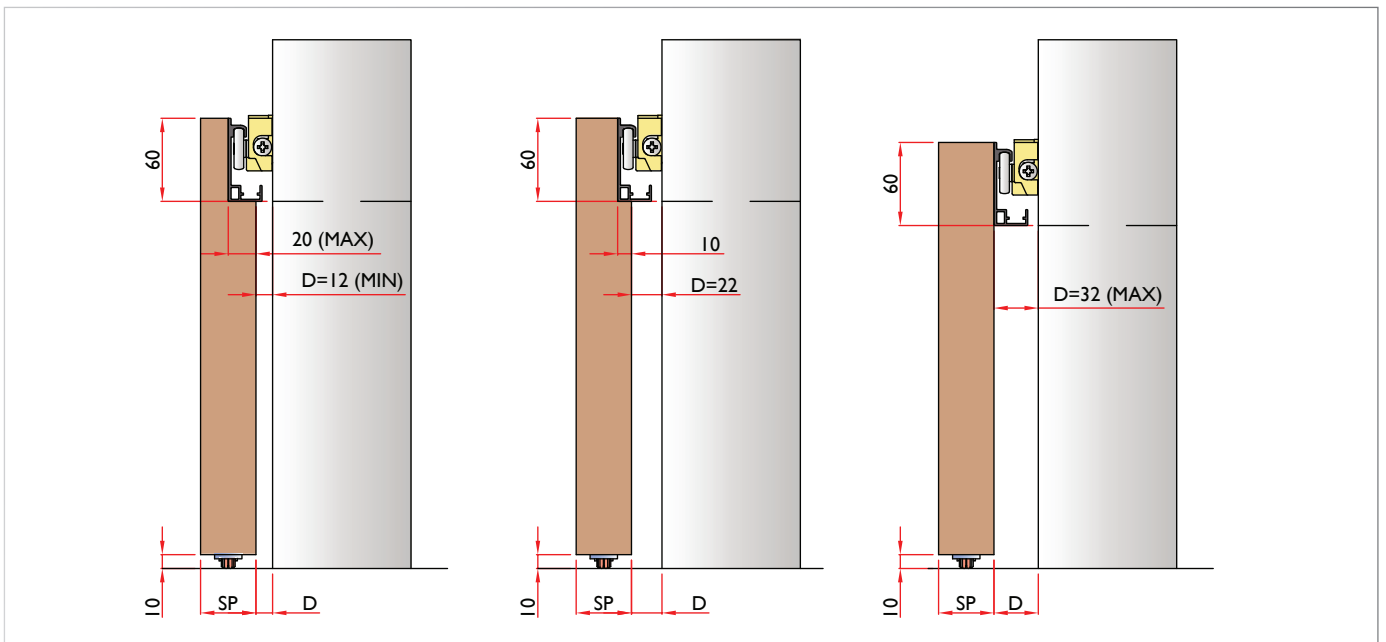
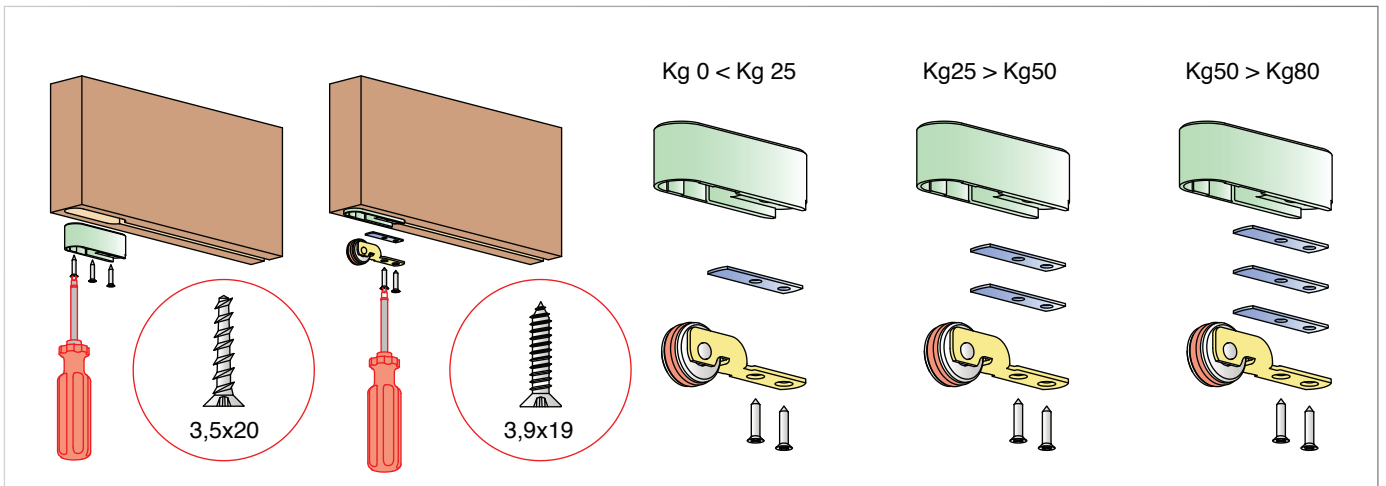


Descrizione misure e portate

Description of sizes and capacities
 Description dimensions et envergure
 Beschreibung Größen und Tragfähigkeiten
 Descripción medidas y capacidades



MAGIC



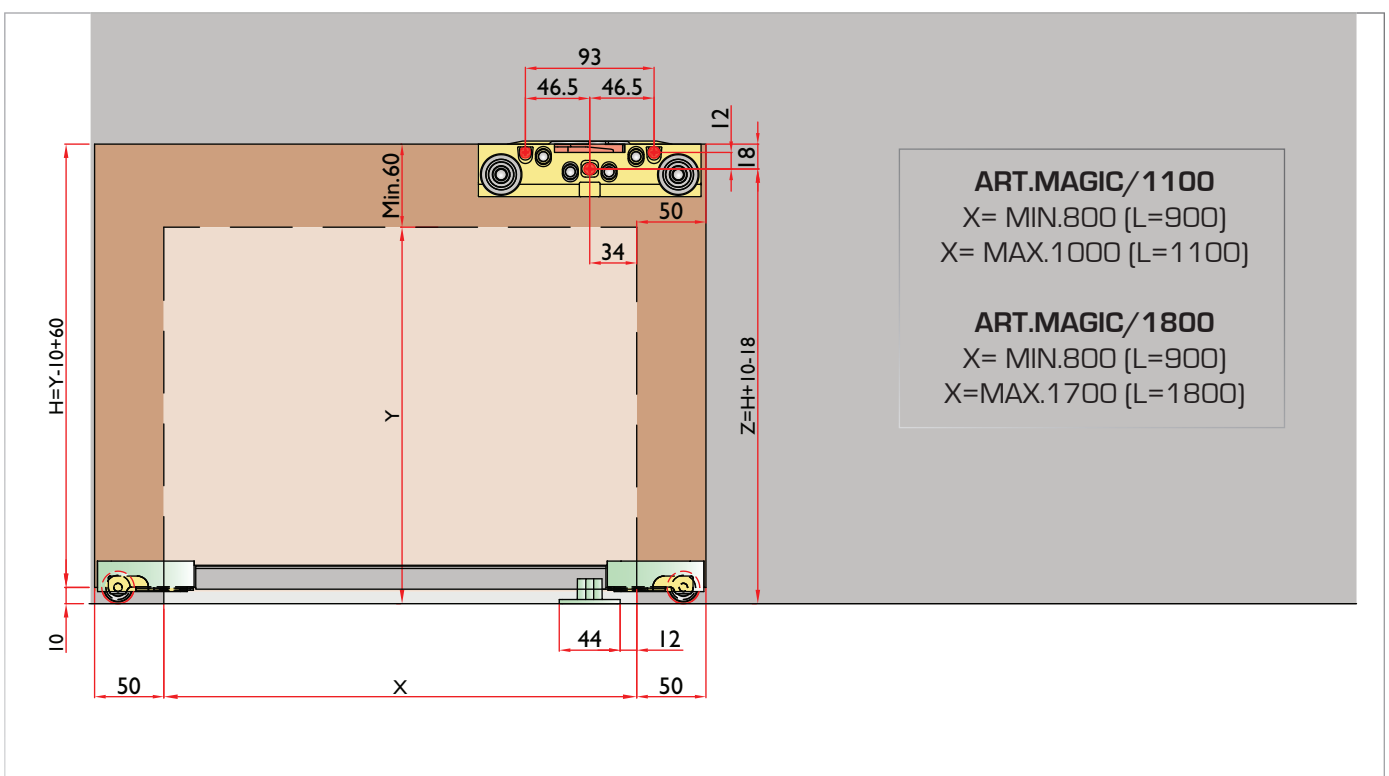
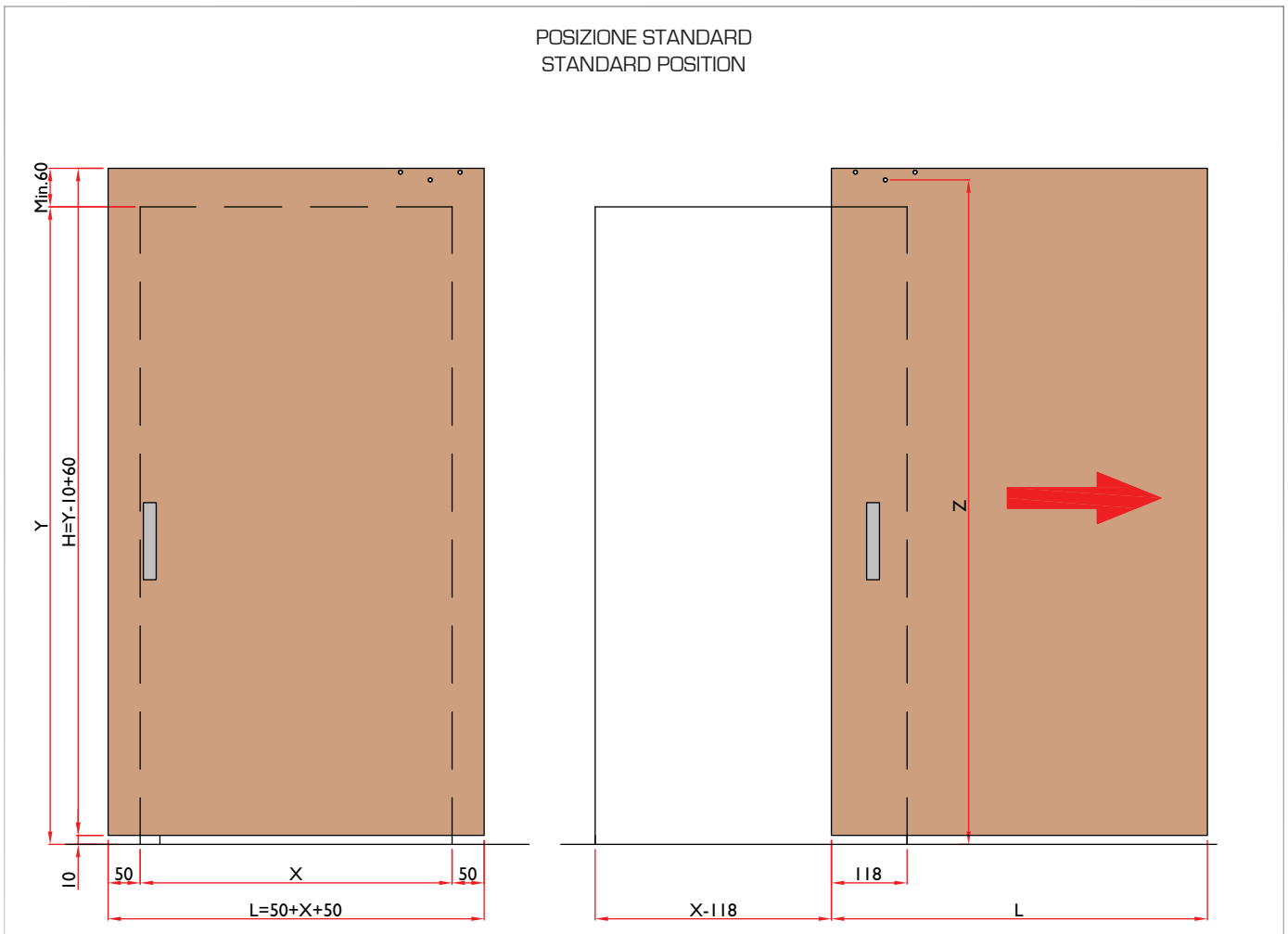
MAGIC

Posizionamento degli accessori

Placing accessories
 Déposer les accessoires
 Platzieren Zubehör
 Colocación de los accesorios



POSIZIONE STANDARD STANDARD POSITION



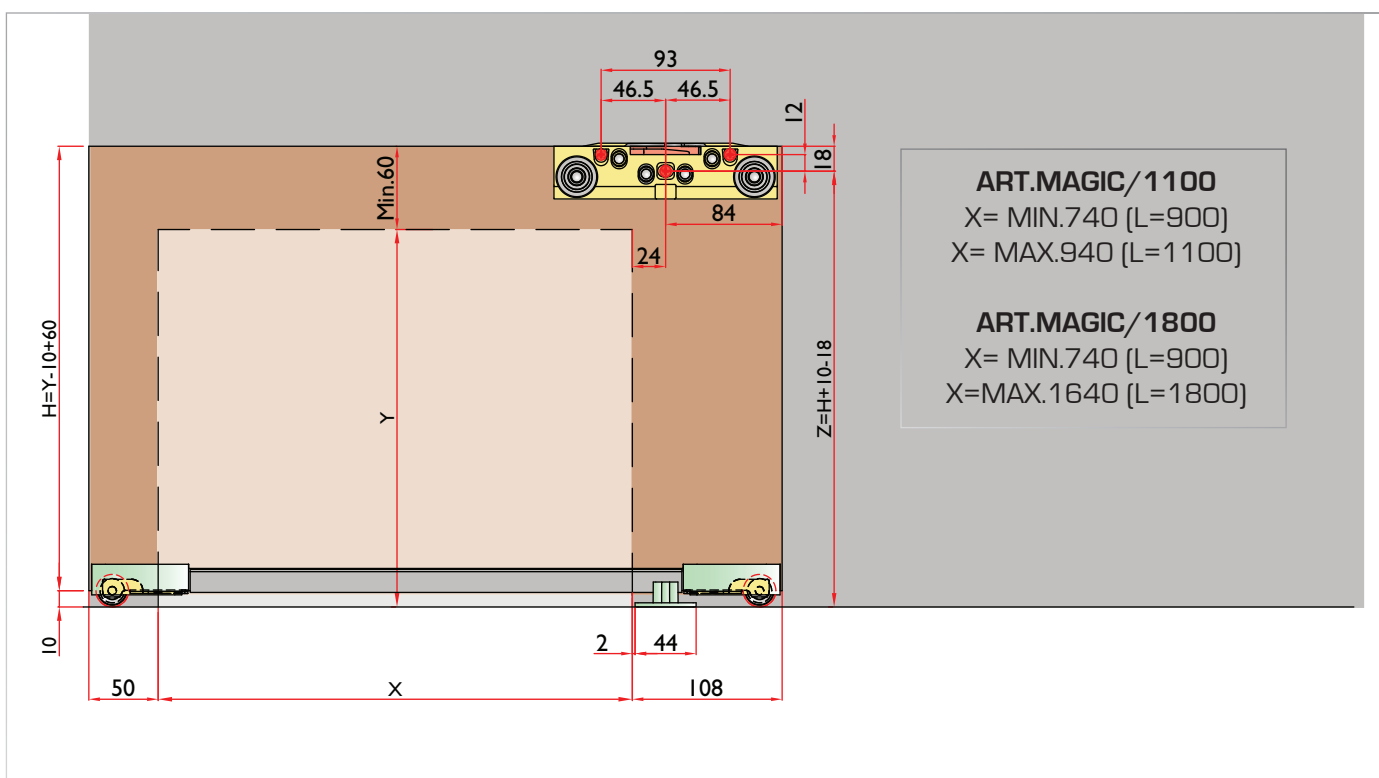
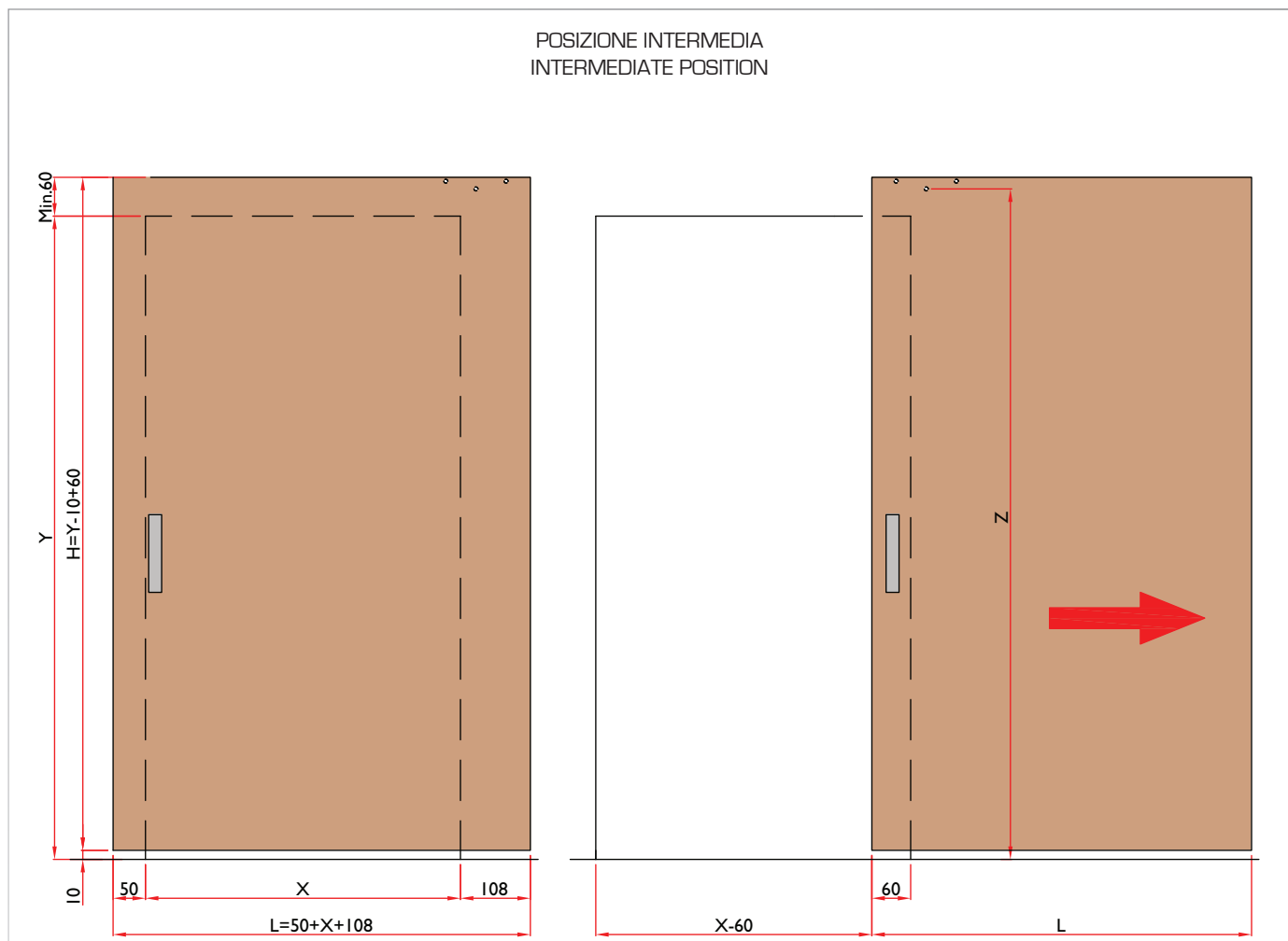
Posizionamento degli accessori



Placing accessories
Déposer les accessoires
Platzieren Zubehör
Colocación de los accesorios

MAGIC

POSIZIONE INTERMEDIA INTERMEDIATE POSITION



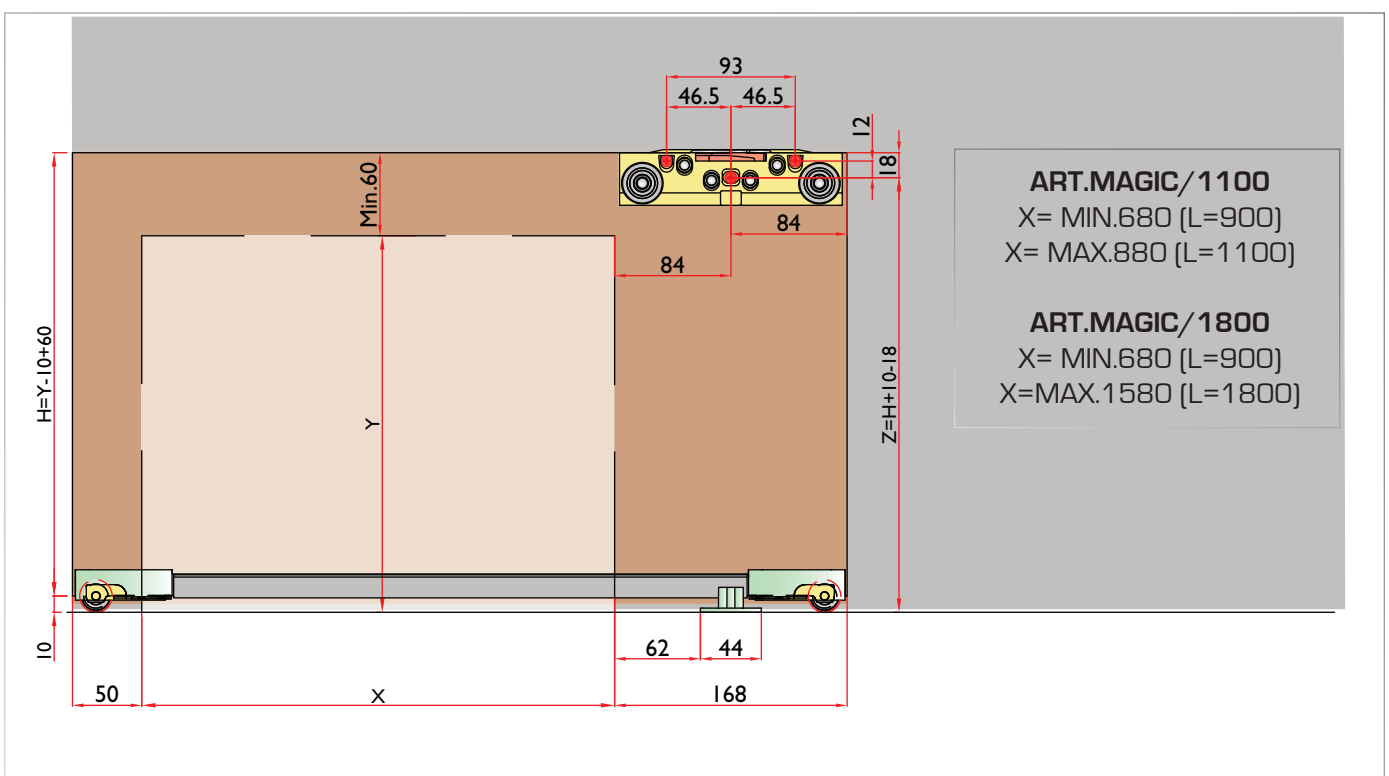
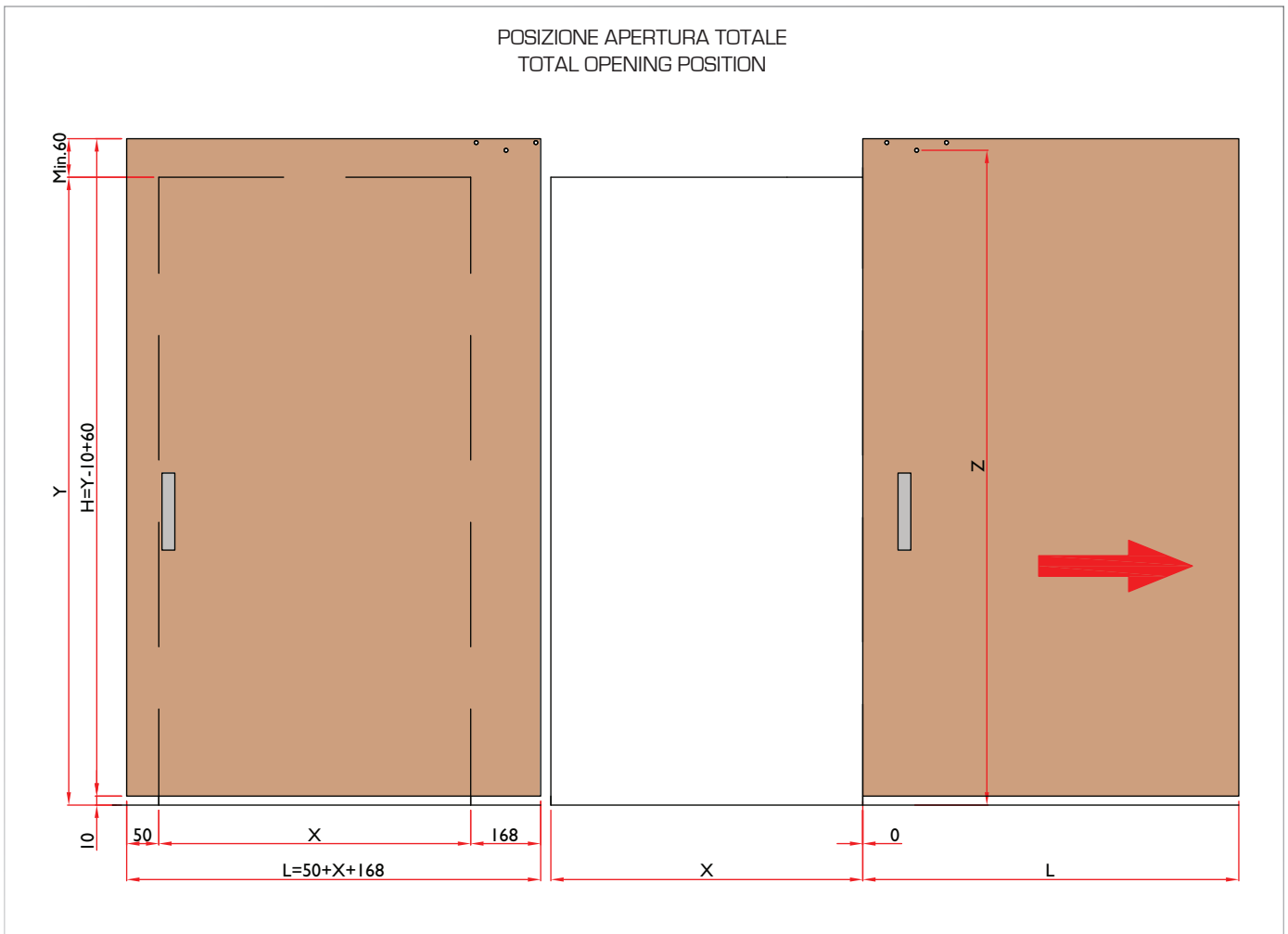
MAGIC

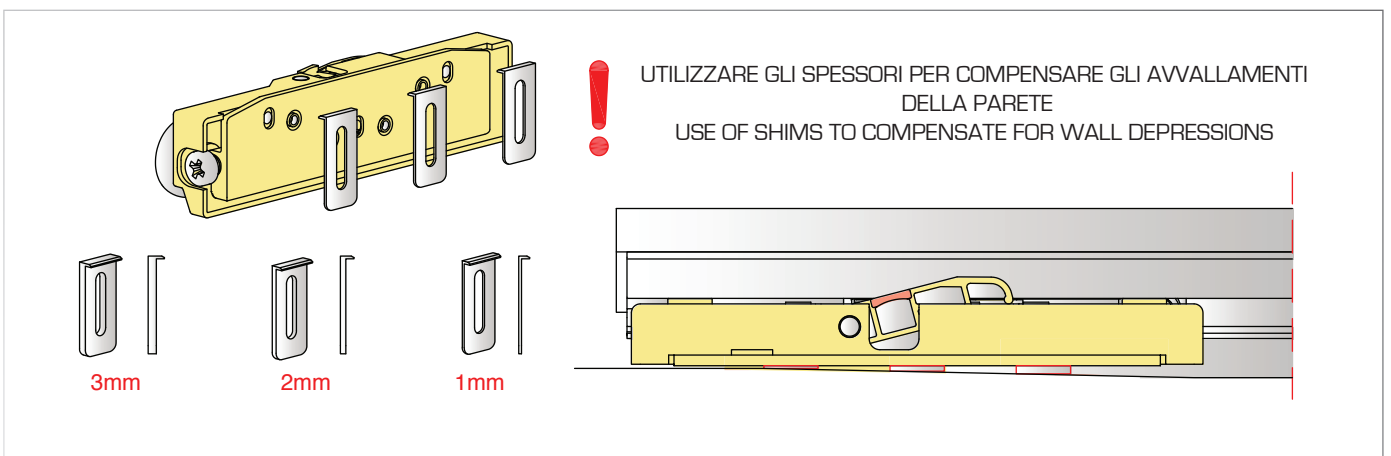
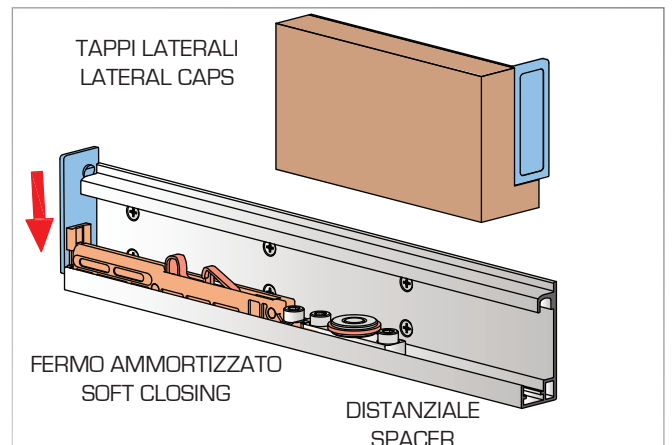
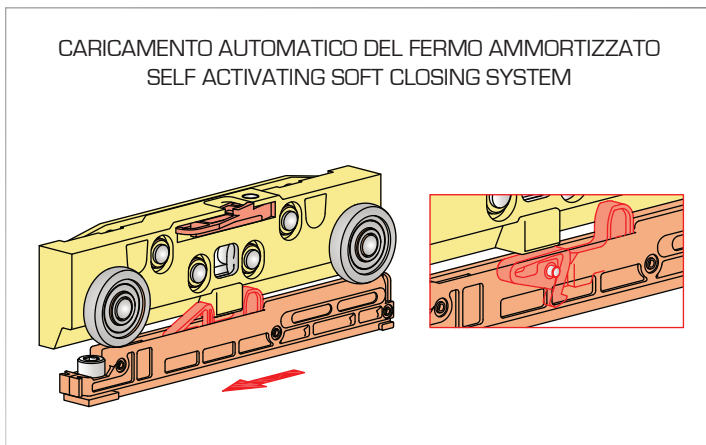
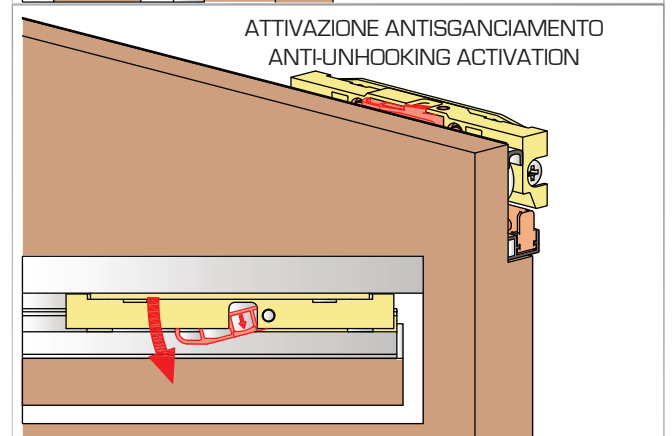
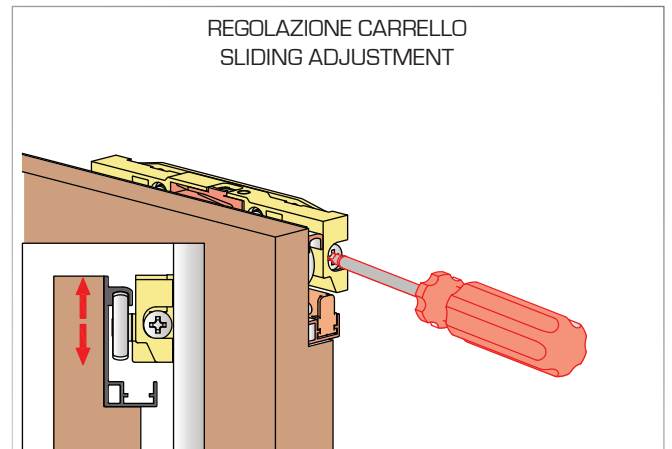
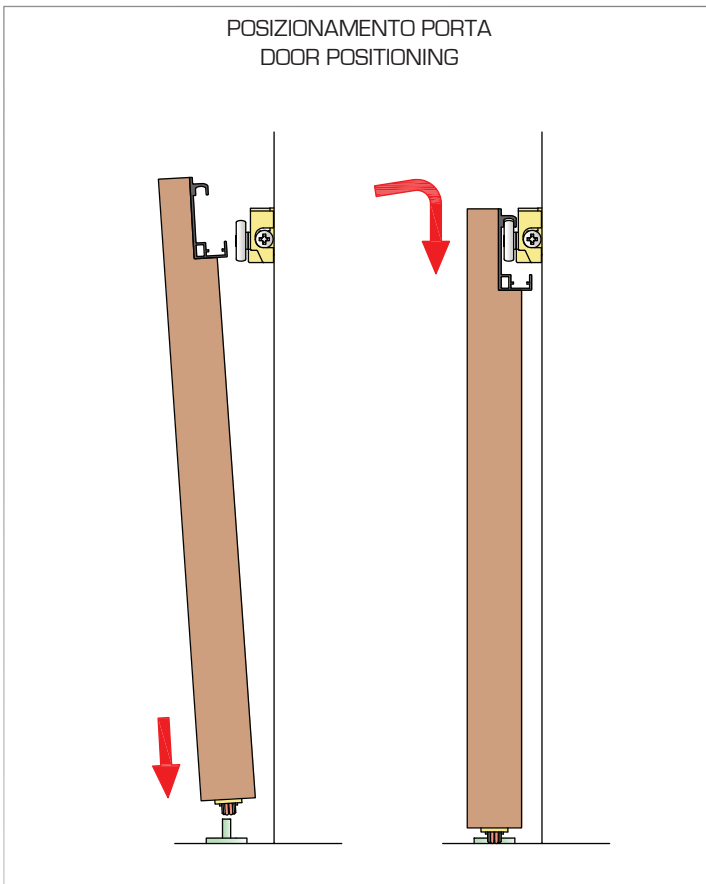
Posizionamento degli accessori

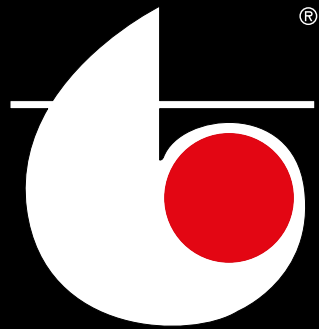
Placing accessories
 Déposer les accessoires
 Platzieren Zubehör
 Colocación de los accesorios



POSIZIONE APERTURA TOTALE
 TOTAL OPENING POSITION







terno[®] scorrevoli

Terno Scorrevoli s.r.l.

Via Ravenna, 4 - 20814 Varedo (MB) ITALY

Tel. +39 0362 543001

Fax +39 0362 582290

www.ternoscorrevoli.com