

Sistem de usi pliante "CONCERTINA" - balama pafta

- balama culisoare
- element teflon
- cale rulare 880 mm
- cale rulare 1180 mm
- element protectie 2700 mm, cu lamba
- element fixare

F1CXE9
 F1C169
 F1PXAY
 F1GFAPX880
 F1GFAP1180
 F1SIAY2700
 F1RFAY



balama culisoare



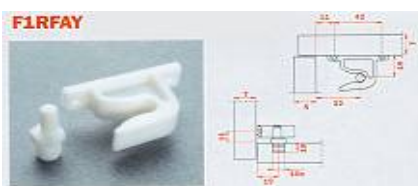
element teflon



balama pafta

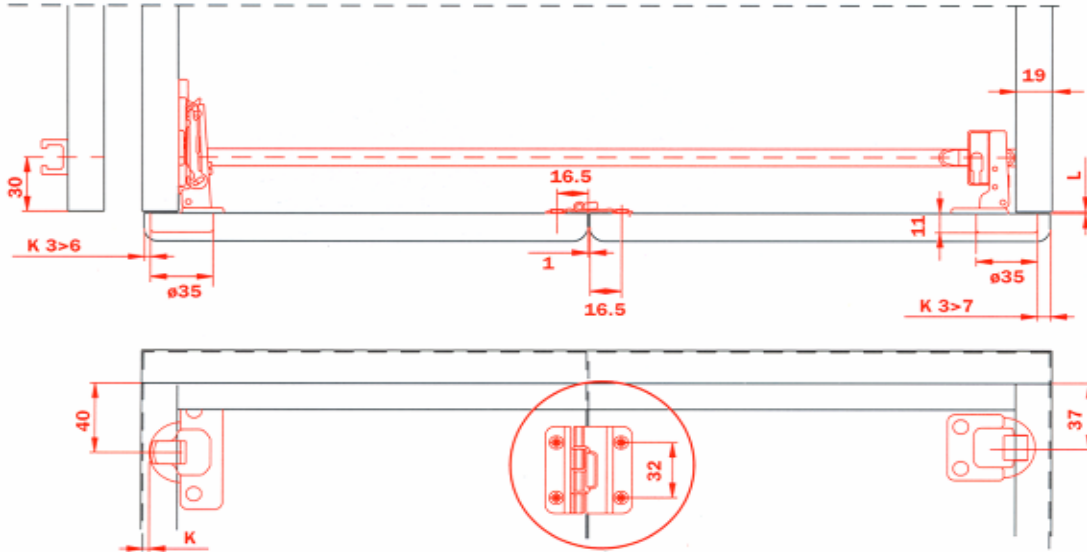


element de protectie



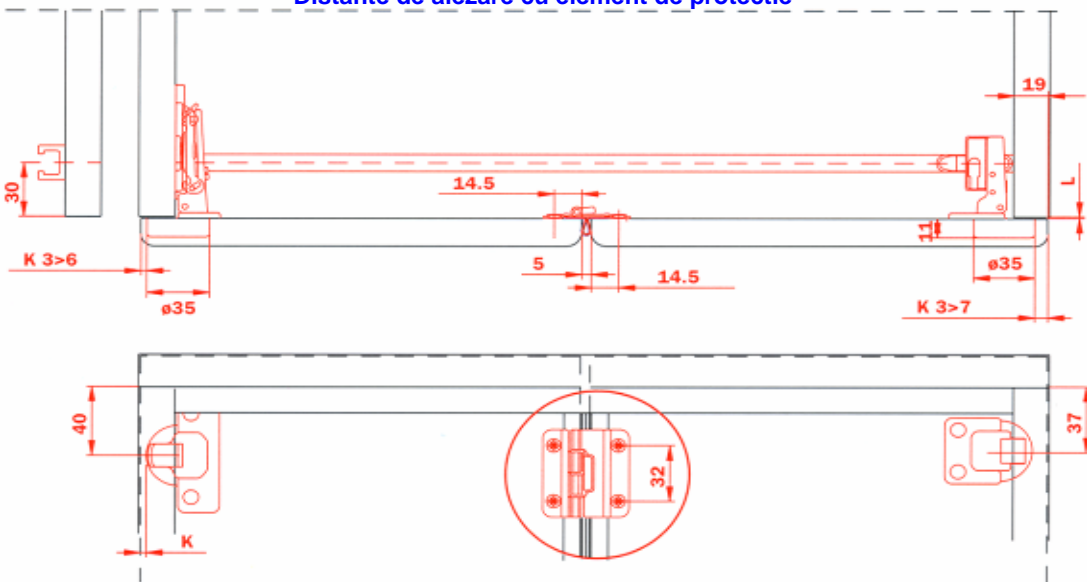
element de fixare

Distante de alezare fara elementul de protectie



Atentie! Partea ingusta a balamalei pafta se va monta pe usa fixata cu balamale, iar partea mai groasa pe usa culisanta.

Distante de alezare cu element de protectie



Atentie! Partea ingusta a balamalei pafta se va monta pe usa fixata cu balamale, iar partea mai groasa pe usa culisanta.